

集中电源集中控制型消防应急标志灯具使用说明书

欢迎使用我公司生产的集中电源集中控制型消防应急标志灯具，安装之前请阅读此说明书并请保留，以备参考。

适用产品及产品型号对照表

J-BLJC-10EIII2W-12Z4A	禁止入内	J-BLJC-10EIII2W-12B8A	禁止入内
-----------------------	------	-----------------------	------

一、概述

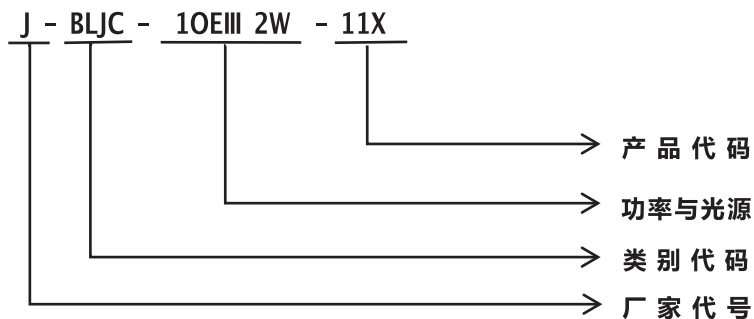
集中电源集中控制型消防应急标志灯具，是采用 LED 为光源的集中电源持续型标志灯具，其设计满足 GB 17945-2010《消防应急照明和疏散指示系统》的要求。其特点为：

1. 远程指令控制、亮灯、灭灯功能
2. 电路短路自恢复保护
3. LED 为光源，能耗极低
4. 恒流 LED 驱动，发光稳定
5. 应急状态可切换功能
6. 完备的自动检测功能

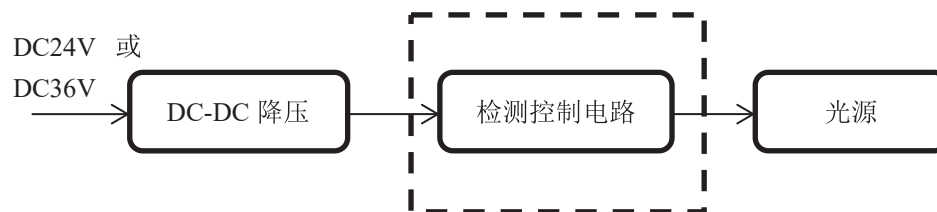
二、技术参数及灯具尺寸

额定电压：	DC24V 或 DC36V	工作方式：	持续型
主电功耗：	2W	表面亮度：	50cd/m ² - 300cd/m ²
防护等级：	IP30	安装方式：	吊装/壁挂
应急时间：	90min	光源类型：	LED
光源参数：	DC2.8V-DC3.4V 0.06W (绿光) DC1.8V-DC2.4V 0.05W (红光)		

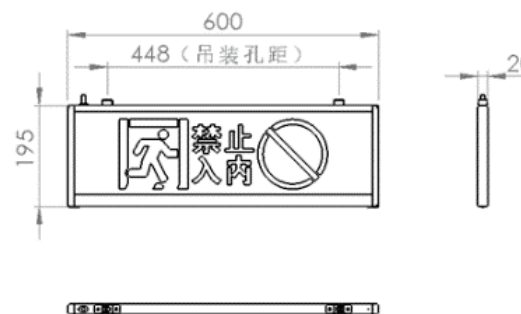
三、型号说明



四、工作原理：



五、灯具外形尺寸（同系列灯具一致）：



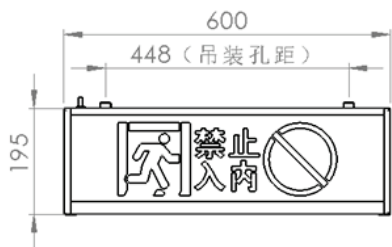
灯具外形尺寸（正视、侧视）图



灯具外形尺寸及出线孔（俯视）图



灯具外形尺寸（壁挂孔距）



灯具外形尺寸（吊装孔距）

六、使用说明

1. 工作状态：标志灯正常处于常亮状态，当发生紧急情况时，灯具转入应急状态，双向标志灯默认指向就近安全出口。
2. 本系列应急灯具为功率总线专用灯具，采用低电压供电，需配套我司的 A 型应急电源使用，严禁接入 AC220V/DC216V 强电，接入强电将造成灯具损毁。
3. 本系列灯具受应急照明控制器控制与管理，可接收由应急照明控制器发来的指令改变灯具的工作状态。

七、灯具地址

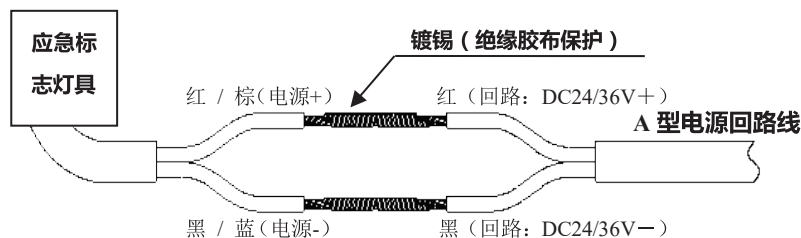
1. 出厂地址：我司灯具出厂前已写入出厂地址，地址码见灯具二维码标签：(8 位)
2. 编码地址：需现场编址，使用编码器编入 1-999（详细操作请参考 JBF 编码器说明书）按实际需求记录出厂地址或编码地址，并记录在施工图纸所对应的指定位置，并将整理好的施工图纸妥善存储，用于后期的系统调试。



- 注：**
1. 禁止安装未记录地址码的灯具；
 2. 灯具的编码操作需要与我司配套产品使用；
 3. 使用编码器编址时，同一电源下，灯具编址不可重复。

八、接线及安装说明

分别将灯具两根电源线接入智能疏散专用两线系统，确保线路连接牢固工整接线示意如下：



九、安装方法：

按照外形尺寸及吊装孔距在图纸设计安装位置安装吊链吊环，按照接线方法连接电源线，确

保安装牢固工整。

十、维护保养和排查

本产品为消防产品，应由受过培训的专业人员进行安装、调试和维修；灯具应安装或贮存于通风、干燥、无腐蚀环境的地方，以免内部元器件受潮。应尽量避免灯具受到摩擦、敲击和冲击，以防止外壳产生变形、破损等损坏现象。

十一、运输与贮存

1. 灯具为易碎物品在运输过程中应平稳、牢固，避免因行车时碰撞损坏产品及包装，装卸时应轻抬轻放，不能磕、摔、撬；
2. 灯具贮存时，均应放置于干燥、通风的地方，避免与有腐蚀性的物质接触并有必要的防潮、防晒、防雨、防腐等措施。

十二、常见故障及处理方法

故障现象	原因分析	排除方法
灯具接入两线系统后不亮	1、线路故障、供电电源故障 2、灯具设置成了非持续型	1、检查灯具接线、测量接线处电压是否 DC24V 或 DC36V； 2、将灯具类型改为持续型
单台灯具通讯故障	1、供电电源原因 2、ID 号错误	1、检查灯具是否正常点亮，测量接线处电压是否正常； 2、检查系统中录入的 ID 号码是否正确。
应急启动后，疏散灯具应急状态不正常	灯具的应急状态模式错误	在主机设置中切换应急状态即可。
光源的更换方法	光源故障或损坏	联系专业维修工作人员进行更换

十二、安全使用注意事项

1. 安装设备前，请务必切断回路电源，电线接头需做防水、绝缘处理。
2. 本系列消防应急灯具为 IP30 消防应急标志灯具；请按照实际使用环境选择相匹配 IP 防护等级的产品；安装环境不匹配导致的产品性能问题，本公司不负任何责任。

青鸟消防股份有限公司

地址：中国北京市海淀区成府路 207 号北大青鸟楼

邮编：100871

服务热线：400 0089 119

传真：010-62755692

网址：<http://www.jbufa.com>

