

# JBF-WR111 无线信号中继器

## 使用说明书

(使用产品前, 请阅读使用说明书)

### 1 概述



JBF-WR111 无线中继器是针对为青鸟消防 HRP 系统无线终端设备与无线网关通讯连接而设计的一款无线中转器。其主要功能是当无线终端安装位置超出无线网关的通讯接收范围时, 将无线终端发送的无线数据转发给无线网关, 达到延长无线终端与无线网关之间通信距离的目的。

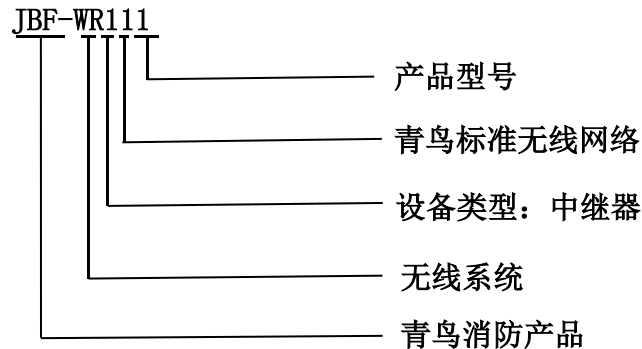
#### 1.1 产品特点

- 无线系统采用树状拓扑结构组网, JBF-WR111 具有注册功能;
- 内部具有数据缓存功能, 无线终端集中发送数据时可以有效避免堵塞;
- 直流供电, 供电电压工作范围 DC12V~30V/0.5A, 无极性。

## 1.2 适用范围

- 中继器安装于现场，用于对现场无线网关无线通讯距离不足的场所，用以延长通讯距离；
- 适用于在普通住宅、学校宿舍、别墅、古建筑及小型商场、家居、歌舞厅等场所。

## 1.3 型号组成



## 2 工作原理

本产品通过接收现场无线设备信息，同步透传至无线网关，完成设备心跳、火警、故障等信息的上报，同时也可接收无线网关的下行复位、启动等命令，完成对现场设备的控制。

## 3 性能参数

### 环境特性

工作温度	-10~+55℃
贮存温度	-20~+65℃
相对湿度	≤95%(无凝露)

### 防爆特性

防爆标志	不涉及
------	-----

**电气特性**

工作电压	DC24V (DC12V~30V)
监视电流	≤40mA
报警电流	≤45mA
确认灯	监视状态下状态灯绿灯闪亮 故障状态时故障灯黄灯常亮 中继器发送数据时，发射指示灯绿灯闪烁 中继器接收到信息时，接收指示灯闪烁：接收到信息的信号强度高，绿灯闪烁；接收到信息的信号强度中，黄灯闪烁；接收到信息的信号强度差，红灯闪烁 单点注册模式：注册指示灯绿灯慢闪 连续注册模式：注册指示灯绿灯快闪

**通讯特性**

线制	不涉及
带载数量	30 个现场部件（含 1 个二级中继器）
注册方式	JBF-WR111 需在 JBF-WG101 上注册登记
最远传输距离	JBF-WR111 与无线网关之间：视距≤1200m JBF-WR111 与无线终端之间：视距≤1200m

**兼容性**

兼容青鸟 HRP 无线专网系统产品	
-------------------	--

**机械特性**

外观	驼皱 203 低光，灰白
外壳材质	1.0mm 镀锌板

产品质量	627g
外形尺寸	L183mm×W148mm×H27mm

### 探测特性

保护面积	不涉及
------	-----

### 认证特性

不涉及
-----

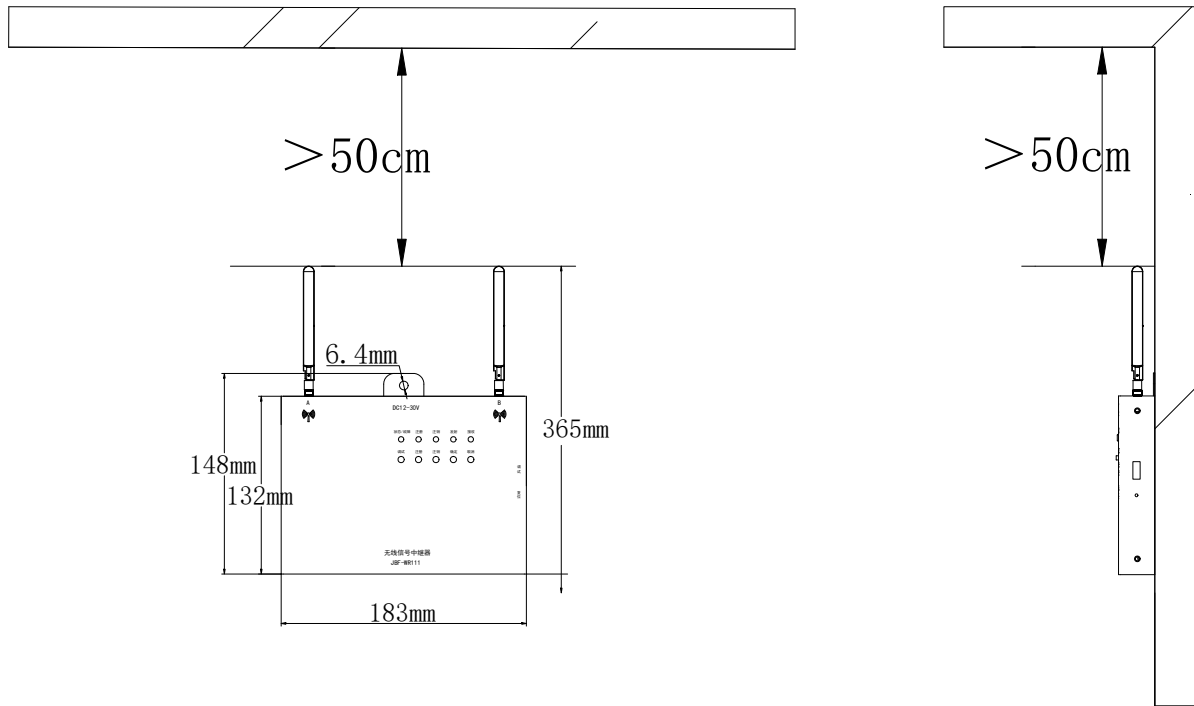
### 执行标准

1)	*参照 CCCF/XFJJ-02 《无线联网火灾报警系统通用技术要求》
----	-------------------------------------

## 4 安装调试

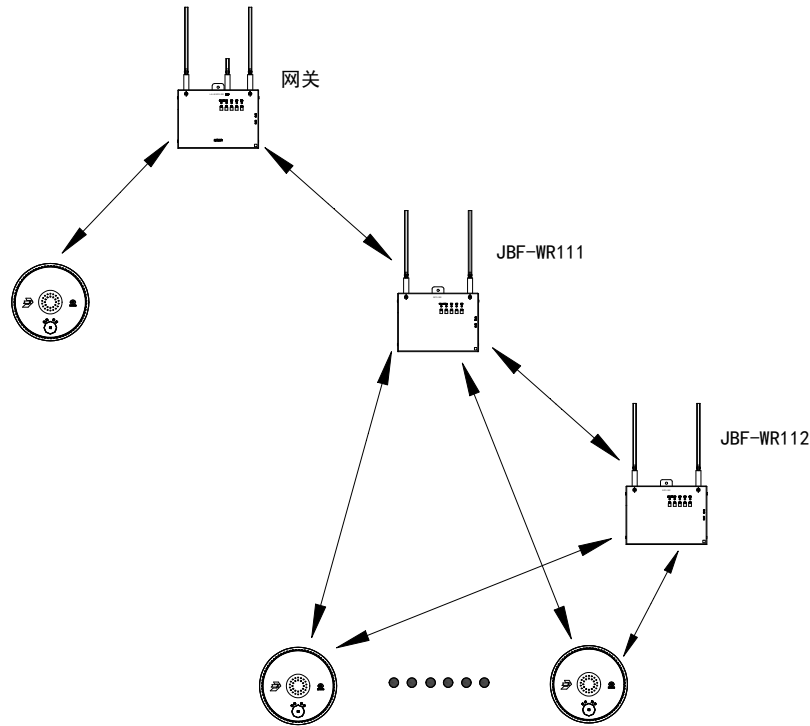
### 4.1 安装说明/步骤

- 将 DC12V~30V/0.5A 电源适配器接在 2P 接线端子上；
- 安装天线，将两只胶棒天线分别安装在无线中继器两个天线端子上（A 型、B 型天线分别按照中继器指示位置安装）；
- 测试现场网络环境，找到无线中继器安装的合适位置（现场测试时，保留一只探测器与中继器通讯，将探测器登记在中继器上后，到达探测器安装位置，长按探测器按键，查看中继器上接收闪烁颜色，闪烁绿或黄灯时，表示信号正常；闪烁红灯或不闪灯时，表示信号弱或没有收到信息，中继器需更换位置。如现场 1 个中继器不能满足所有现场设备在无线网关或中继器上传输信号值均为正常时，需增加中继器）；
- 将无线中继器使用螺钉（建议使用 ST5.5×25mm 自攻螺钉）安装在所选位置上。



注：无线中继器安装位置需远离强电磁干扰设备，并且需保证天线安装应保持与地面垂直，天线距离天花板距离不小于 50cm，应保证天线周围至少有一侧无遮挡。

## 4.2 网络拓扑



## 4.3 调试方法

- 中继器在无线网关上注册
  - 无线网关长按“注册”按键 3s 以上，注册指示灯绿灯慢闪（60s 内网关未收到设备注册信息，自动退出单点注册模式）；
  - 中继器上“调试”按键连接 3 次，若中继器未在网关上注册：注册指示灯绿灯常亮，按“确认”按键，此时蜂鸣器蜂鸣一声后，注册指示灯绿灯闪烁 5 次后熄灭，即完成注册；若中继器已在网关上注册：中继器按 3 次“调试”键后，蜂鸣器连续蜂鸣三声，提示设备重复注册，注册指示灯熄灭，网关退出单次注册模式；若中继器注册失败：蜂鸣器连续蜂鸣两

声，提示设备注册失败，注册指示灯熄灭，网关退出单次注册模式。

注：

1. 中继器必须在网关上注册之后，才能进入注册模式注册设备；
2. 中继器在注册时，需先恢复出厂设置（长按右侧“复位”按键，所有指示灯同时点亮后松开按键，中继器恢复出厂设置完成），如中继器在其他网关上注册过并且未恢复出厂设置，在新的网关上无法注册。

● 设备在无线网关上注册

- 长按网关“注册”按键 3s 以上，网关注册指示灯绿灯慢闪（60s 内网关未收到设备注册信息，自动退出单点注册模式）；
- 按设备“自检”按键连接 3 次，网关注册指示灯绿灯常亮，此时按“确认”按键，网关蜂鸣器蜂鸣一声后，注册指示灯绿灯闪烁 5 次后熄灭，即完成注册。

● 中继器单点注册现场设备

- 长按“注册”按键 3s 以上，注册指示灯绿灯慢闪（60s 内中继器未收到设备注册信息，自动退出单点注册模式）；
- 按设备“自检”按键连接 3 次，若设备未在中继器上注册：注册指示灯绿灯常亮，按“确认”按键，此时蜂鸣器蜂鸣一声后，注册指示灯绿灯闪烁 5 次后熄灭，即完成注册；若设备已在中继器上注册：设备按 3 次自检键后，蜂鸣器连续蜂鸣三声，提示设备重复注册，注册指示灯熄灭，中继器退出单次注册模式；若设备注册失败：蜂鸣器连续蜂鸣两声，提示设备注册失败，注册指示灯熄灭，中继器退出单次注册模式；
- 中继器进入单点注册模式时，按“取消”按键，立即退出单点注册模式。

注：现场设备必须在网关上注册之后才能在中继器上注册成功。

● 中继器连续注册现场设备

- 长按“注册”按键 3s 以上，注册指示灯绿灯慢闪，中继器进入单点注册模式，10s 内快速按 2 次（间隔不超过 1s）“确认”按键，注册指示灯绿灯快闪，此时中继器进入连续注册模式；
- 按设备“自检”按键连接 3 次，此时如设备未在中继器上注册，中继器蜂鸣一声，设备注册成功。如设备注册失败，中继器蜂鸣器连续蜂鸣两声，提示注册失败。如设备已在中继

器上注册，中继器连续蜂鸣三声，提示重复注册；注册失败及重复注册不退出连续注册模式；

- 连续注册模式下，中继器 30min 自动退出连续注册模式；连续注册模式下，两次注册设备时间间隔超过 2min 后，中继器自动退出连续注册模式；
- 中继器进入连续注册模式时，按“取消”按键，立即退出连续注册模式。

**注：**连续注册模式下，现场设备需尽可能离中继器近，该模式下为防止其他非本网关下设备误注册，信号值强度需大于-60dBm 设备才能注册成功，如果该模式下设备未能注册成功，可缩短设备和中继器的距离后再重新注册。

- 中继器注销设备
  - 中继器上的设备在网关上注销后，网关会自动与中继器同步，无需在中继器上进行操作。
- 中继器关机
  - 含备电的中继器，断开主电后，长按“取消”按键超过 10s，中继器指示灯熄灭，设备关机；
  - 不含备电的中继器，直接断开主电，中继器关机。
- 中继器恢复出厂设置
  - 长按“复位”按键超过 10s，待所有指示灯全部亮起后，按下“确认”按键，中继器恢复出厂设置。

## 5 故障分析与排除

故障现象	原因分析	排除方法	备注
黄色故障灯常亮	现场设备通讯故障	查看青鸟调试助手 APP 上是否报出现场设备（该设备在中继器上已注册）通讯故障，检查对应现场设备是否有电，或者摘下设备拿到中继器附近测试设备是否能上线	
	与网关通讯故障	检查青鸟调试助手 APP 上该中继器是否显示为故障状态	



## 6 保养、维护

定期测试中继器上传信号值是否正常（JBF-WR111 中继器长按“调试”按键，在无线网关上查看接收灯闪烁情况，闪烁绿灯或黄灯为信号正常，闪烁红灯或者不闪烁，表示信号差，重复测试并且检查天线是否接触良好），建议每半年一次。

## 7 开箱及检查

打开包装后，本产品应该包括：

无线中继器
产品使用说明书
电源适配器
胶棒天线
2P 插拔绿端子

如发现任意项有缺失或有损坏，请速与当地经销商联系。

## 8 注意事项、免责声明

- 在使用中，必须严格按照本说明书的描述进行安装与调试。
- 本公司保留对本说明书的最终解释权。

## 青鸟消防股份有限公司

地 址：中国北京市海淀区成府路 207 号北大青鸟楼

邮 编：100871

服务热线：400 0089 119

传 真：010-62755692

网 址：<http://www.jbufa.com>

Jade Bird Fire Co., Ltd

Address: Jade Bird Building, 207 Chengfu Road,  
Haidian District, Beijing, P.R. China

Post Code: 100871

Tel: 400 0089 119

Fax: +86-10-62755692

Website: <http://www.jbufa.com>

