

JBF1373 火灾声光报警器

使用说明书

(使用产品前, 请阅读使用说明书)

1 概述



JBF1373 非编码型火灾声光报警器, 可配接总线控制模块应用于青鸟消防 JBF-11SF-C、JBF50XX 及 JBF-51SXX 等系列火灾报警系统中, 当监控区域发生火灾时, 控制器通过总线控制模块控制 DC24V 电源驱动火灾声光报警器发出高分贝火警声和光信号进行报警。

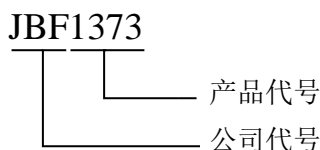
1.1 产品特点

- 非编码型;
- 内置微处理器;
- 采用 SMT 表面贴装工艺;
- 两线制, 由 DC24V 电源驱动工作;

1.2 适用范围

- 可与青鸟消防生产的 JBF-11SF-C 系列控制器、JBF50XX 系列控制器、JBF-51SXX 系列控制器通过 JBF5141A 输入/输出模块等产品配接使用;
- 适用于室内(非住宅内)公共场所, 如宾馆客房、办公楼、图书馆、影剧院、邮政大楼等。
- 应用设计遵照国家标准 GB 50116-2013《火灾自动报警系统设计规范》。

1.3 型号组成



2 工作原理

火灾声光报警器由 DC24V，警报声电路和 LED 灯电路及相应的处理电路组成，当有火灾发生时，控制器通过总线控制模块控制 DC24V 电源驱动火灾声光报警器发出高分贝火警声和光报警信号进行报警。

3 性能参数

环境特性

工作温度	-10~+55℃
贮存温度	-20~+65℃
相对湿度	≤95%(无凝露)

电气特性

工作电压	DC24V (18V~28V)
报警电流	≤ 50mA (DC24V)
声压级	80.0dB~115.0dB (DC24V, A 计权)
变调周期	3.0s~5.0s
闪光频率	1.0Hz~1.5Hz

兼容性

JBF50XX、JBF-11SF-C、JBF-51SXX 系列控制器，JBF5141A 输入/输出模块

机械特性

外观	灯罩 PANTONE T085-2-1 红色透明；上壳 RAL9003 白色
外壳材质	塑料
产品质量	约 98g
外形尺寸	Φ100mm×H60mm (含底座)

执行标准

1	GB 26851-2011 《火灾声和 / 或光报警器》
---	------------------------------

4 安装调试

4.1 安装说明/步骤

- 火灾声光报警器采用壁挂或吸顶明装方式。
- 施工中建议使用截面积≥1.0mm²的阻燃双绞线 (ZR-RVS2*1.0mm²)。
- 布线施工后，将火灾声光报警器底座固定在墙上 (使用 M4 螺钉)，安装孔距为 45mm~68mm，外形及安装尺寸如图 1 所示。

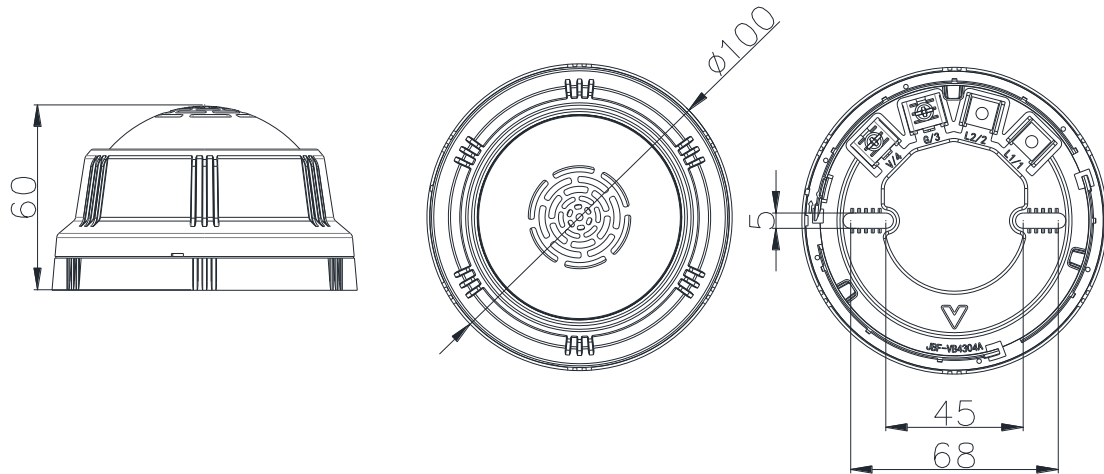


图 1 外形及安装尺寸图，单位：mm

- 将 DC24V 和 GND 连接在火灾声光报警器安装底座 V 和 G（无极性）。
- 火灾声光报警器接线图例（如图 2 所示）

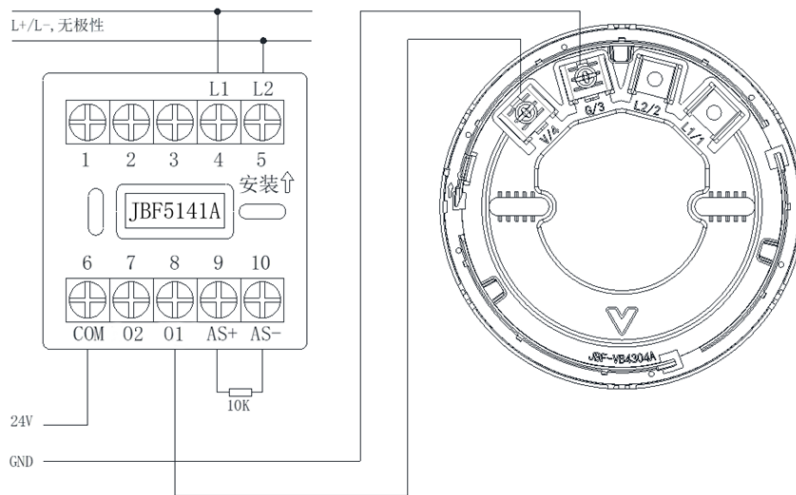


图 2 接线图例

4.2 调试方法

- 遇有火警时，控制器通过总线控制模块发出联动控制命令启动火灾声光报警器发出火警报警声和光报警信号。

5 故障分析与排除

故障现象	原因分析	排除方法	备注
火灾声光报警器 不启动	DC24V 电源未接通	重新接通电源 DC24V	
	火灾声光报警器损坏	更换新火灾声光报警器	

6 保养、维护

- 日常维护、保养、校准。
- 定期进行报警试验，建议每半年一次。

7 开箱及检查

打开包装后，本产品应该包括：

火灾声光报警器（不含底座）
产品使用说明书

如发现任意项有缺失或有损坏，请速与当地经销机构联系。

8 注意事项、免责声明

- 在使用中，必须严格按照本说明书的描述进行安装与调试。
- 本公司保留对本说明书的最终解释权。

青鸟消防股份有限公司

地 址：中国北京市海淀区成府路 207 号北大青鸟楼

邮 编：100871

服务热线：400 0089 119

传 真：010-62755692

网 址：<http://www.jbufa.com>

Jade Bird Fire Co., Ltd

Address: Jade Bird Building, 207 Chengfu Road,
Haidian District, Beijing, P.R. China

Post Code: 100871

Tel: 400 0089 119

Fax: +86-10-62755692

Website: <http://www.jbufa.com>

