

# JTG-H-JBF4384A-Ex 点型红外火焰探测器

## 使用说明书

(使用产品前，请务必阅读使用说明书)

### 1 概述



JTG-H-JBF4384A-Ex 点型红外火焰探测器（以下简称火焰探测器），使用了专门设计的两波段红外传感器件，再通过内置的高速微处理器和先进的信号处理算法，能有效的区分出真实的火焰辐射与干扰源，提高报警速度的同时，极大程度的降低了环境因素对火焰探测器的影响；优良的防爆和防护设计，满足各种工业严酷环境使用。

#### 1.1 产品特点

- 防爆类型为本质安全型，需要配接安全栅使用。
- 高速、低功耗内置微处理器，性能稳定。
- 核心电路采用 SMT 表面贴装工艺，可靠性高，一致性好。
- 指示灯可显示正常工作状态、报警及故障状态。
- 采用智能算法，既可以实现快速报警，又可以降低误报率。

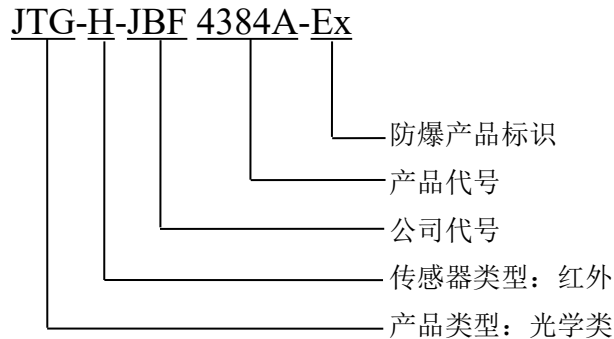
- 丰富的输出接口，满足各种应用场景。
- 外壳防护等级达到 IP66。

## 1.2 适用范围

- 火焰探测器主要适用场所有：油库、酒库、交通隧道、飞机库、化工设备场所、液化气站等各种易燃、易爆工业领域中，及火灾萌发初期无阴燃阶段或较少阴燃阶段，直接产生明火为主的场所。
- 火焰探测器适用于含有 II 类 A、B、C 级 T1~T6 组可燃气体或蒸气与空气形成的爆炸性混合物的 1 区、2 区危险场所。

**特别注意：**该型产品不适用于非碳氢类气体及金属燃烧场合中探测火灾使用。

## 1.3 型号组成



## 2 工作原理

该点型红外火焰探测器是一种两波段感光式火灾探测器，通过两波段红外传感器接收到的可燃物发出的红外光（一般发射红外光的可燃物为碳氢化合物），再根据两波段的不同技术特征，使用优秀的火焰燃烧报警逻辑判断算法，报出准确的火警信息。

### 3 性能参数

#### 环境特性

工作温度	作为本安型使用时: $-40\sim+60^{\circ}\text{C}$ (温度变化 $\leq 1^{\circ}\text{C}/\text{min}$ ) 作为非本安型使用时: $-40\sim+75^{\circ}\text{C}$ (温度变化 $\leq 1^{\circ}\text{C}/\text{min}$ )
贮存温度	$-40\sim+85^{\circ}\text{C}$
相对湿度	$\leq 95\%$ (无凝露)

#### 防爆特性

防爆标志	Ex ib II C T6 Gb
防爆合格证号	CE21.2019X

#### 电气特性

工作电压	DC18V~28V, 调制型, 控制器提供 (须经由安全栅, 编址使用) 或 DC18V~28V (须经由安全栅, 非编址使用) 安全栅参数: $U_m=250\text{VAC}/\text{DC}$ , $U_o=28\text{V}$ , $I_o=93\text{mA}$ , $C_o=0.083\mu\text{F}$ , $L_o=6\text{mH}$ , $P_o=0.65\text{W}$
监视电流	$< 2.7\text{mA}$ (DC24V)
报警电流	$< 4.3\text{mA}$ (DC24V)
本安参数	1、2 端子 (回路/电源端子): $U_i=28\text{V}$ $I_i=93\text{mA}$ $P_i=1.0\text{W}$ $C_i=50\text{pF}$ $L_i=0\text{mH}$ 5、6 端子 (故障继电器端子): $U_i=28\text{V}$ $I_i=93\text{mA}$ $P_i=0.65\text{W}$ $C_i=0\mu\text{F}$ $L_i=0\text{mH}$ 7、8 端子 (火警继电器端子): $U_i=28\text{V}$ $I_i=93\text{mA}$ $P_i=0.65\text{W}$ $C_i=0\mu\text{F}$ $L_i=0\text{mH}$ 3、4 端子 (门灯端子): $U_o=28\text{V}$ $I_o=2.5\text{mA}$ $P_o=16.5\text{mW}$ $C_o=0.083\mu\text{F}$ $L_o=100\text{mH}$
启动时间	30 秒 (系统预热)
确认灯	监视状态红色闪亮, 报警状态红色常亮, 故障状态常灭

故障继电器	输入电压： $5V \leq VDC \leq 28V$ 输入方式： 无极性，串联电阻输入（继电器触点内置串联 $66\Omega$ 电阻），常闭触点 输入电流： $I_i(\max) = 93mA$ 本安参数匹配关系需满足如下原则： $U_i \geq U_o$ 、 $I_i \geq I_o$ 、 $P_i \geq P_o$ 、 $C_i + C_e \leq C_o$ 、 $L_i + L_c \leq L_o$
火警继电器	输入电压： $5V \leq VDC \leq 28V$ 输入方式： 无极性，串联电阻输入（继电器触点内置串联 $66\Omega$ 电阻），常开触点 输入电流： $I_i(\max) = 93mA$ 本安参数匹配关系需满足如下原则： $U_i \geq U_o$ 、 $I_i \geq I_o$ 、 $P_i \geq P_o$ 、 $C_i + C_e \leq C_o$ 、 $L_i + L_c \leq L_o$ 具有保持/非保持功能（出厂默认保持），可通过编码值进行设置，详见编码值与功能设置对应关系表
门灯输出	$\leq 7mA$

### 通讯特性

线制	二线制（无极性）
编址范围	1~200
编址方式	专用电子编码器
最远传输距离	1000m（RVS-2×1.0mm <sup>2</sup> ）

### 兼容性

JBF-11SF 系列及 JBF50XX 系列控制器

### 机械特性

外观	PANTONE Q752-2-5 米白色
外壳材质	ABS 塑料
防护等级	IP66

产品质量	140g (含底座, 不含安装架)
外形尺寸	Φ 100 mm×H 52 mm (含底座, 不含安装架)

### 探测特性

保护区域	详见 3.1
响应时间	≤20s
报警阈值	低、中、高 3 级可调 (出厂默认设置为中, 低、中、高均满足 I 级灵敏度标准) 通过编码值进行设置, 详见编码值与功能设置对应关系表 监视状态每次红灯闪烁次数表示报警阈值级别 红灯闪烁 1 次为低、2 次为中、3 次为高 (报警阈值低时探测探测性能最佳, 但误报率会增加, 报警阈值高时, 反之)
报警延时	0-30s 可调 (出厂时设置为 0s), 通过编码值进行设置 详见编码值与功能设置对应关系表

### 认证特性

消防认证、防爆认证

### 执行标准

1)	GB 15631-2008 《特种火灾探测器》
2)	GB 3836.1-2010 《爆炸性环境 第 1 部分: 设备 通用要求》
3)	GB 3836.4-2010 《爆炸性环境 第 4 部分: 由本质安全型“i”保护的的设备》

### 编码值与功能设置对应关系表

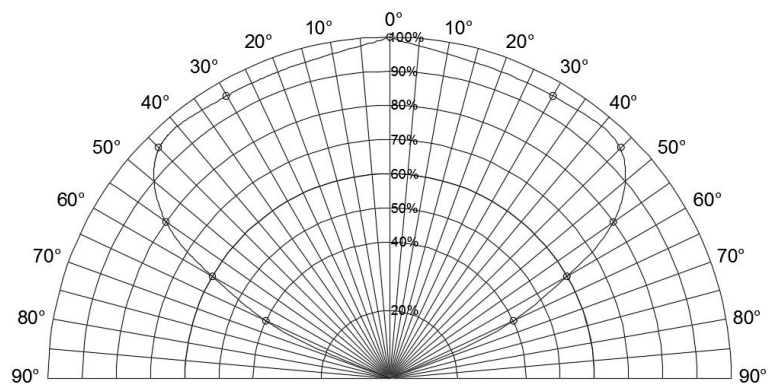
201	设置探测器报警阈值为低
202	设置探测器报警阈值为中
203	设置探测器报警阈值为高

204	设置火警继电器不保持（仅 DC24V 供电时起作用）
206	设置报警延迟 6 秒
207	设置报警延迟 9 秒
208	设置报警延迟 12 秒
209	设置报警延迟 15 秒
210	设置报警延迟 18 秒
211	设置报警延迟 21 秒
212	设置报警延迟 24 秒
213	设置报警延迟 27 秒
214	设置报警延迟 30 秒
215	恢复以上全部出厂设置

### 3.1 保护区域

- 探测范围

视场范围： $\leq 90^\circ$ ；灵敏度等级：I 级。



探测区域示意图

## ● 探测距离

火源		最大探测距离
燃烧物	火源大小	
正庚烷	0.1m <sup>2</sup> (0.3m×0.3m)	40m
乙醇	0.1m <sup>2</sup> (0.3m×0.3m)	30m
甲醇	0.1m <sup>2</sup> (0.3m×0.3m)	15m
汽油	0.1m <sup>2</sup> (0.3m×0.3m)	30m
柴油	0.1m <sup>2</sup> (0.3m×0.3m)	35m
煤油	0.1m <sup>2</sup> (0.3m×0.3m)	35m
甲烷	0.5m(L)×0.2m(W)	25m
办公室用纸	0.1m <sup>2</sup> (0.3m×0.3m)	25m

## 4 安装调试

### 4.1 安装说明/步骤

**警告：**火焰探测器安装前，务必切断火焰探测器供电线路的电源。

**注意：**火焰探测器的设置应参考《火灾自动报警设计规范》（GB 50116）及其他相关规范标准执行。

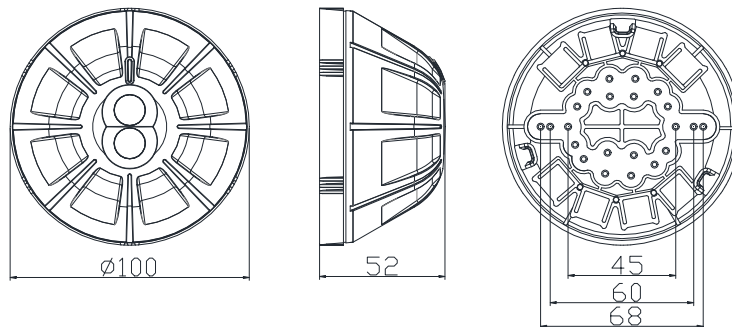


图 1 外形及安装尺寸图（不带支架）

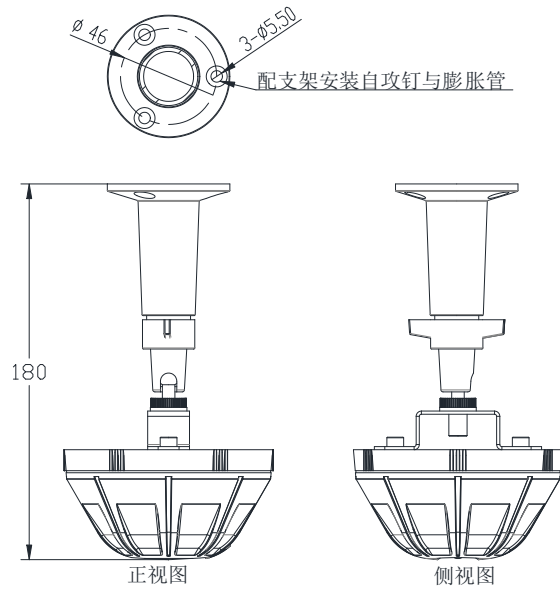


图 2 外形及安装尺寸图（带支架）

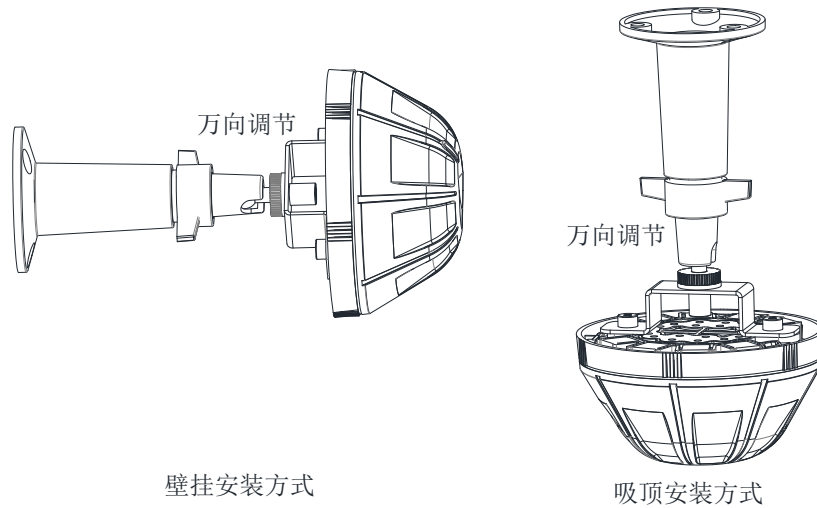


图 3 支架安装方式



### 4.1.1 安装说明/步骤 1（与青鸟火灾报警控制器连接并为火焰探测器供电）

- 布线施工后，将火焰探测器底座用螺钉穿透硅胶层固定在侧壁预埋盒上（使用 M4 螺钉），也可通过支架（选配）采用壁挂安装和吸顶安装，如图 3 所示。
- 回路总线建议使用双绞线，导线截面积不小于  $1.0\text{mm}^2$ 。
- 安装之前用专用编码器对其写入相应地址码，此地址码应与工程软件中的地址码相一致。
- 将消防二总线通过安全栅后接在底座 1、2 端子上，如图 4。
- 门灯端子（3、4 端子，3 为 LAMP-，4 为 LAMP+）和辅助继电器端子（5、6 为故障继电器端子；7、8 为火警继电器端子）根据客户实际需求连接。
- 火焰探测器在布线检查之后、调试之前安装，以防止因不恰当安装作业造成损失。

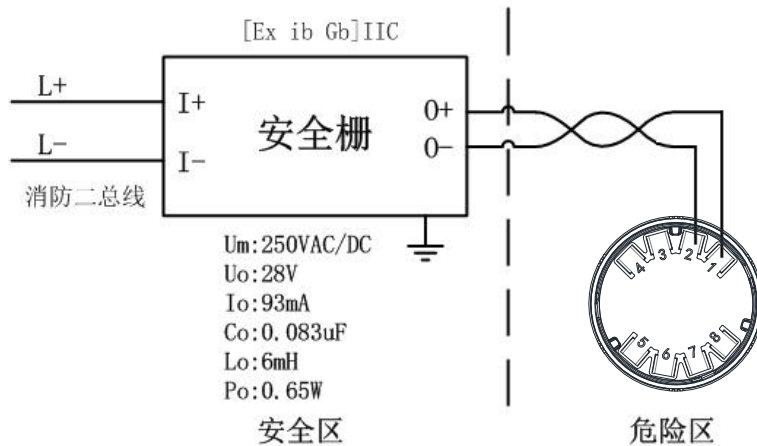


图 4 接线图例

说明：安全栅参数匹配关系需满足如下原则：

$U_i \geq U_o$ 、 $I_i \geq I_o$ 、 $P_i \geq P_o$ 、 $C_i + C_c \leq C_o$ 、 $L_i + L_c \leq L_o$ ;

其中： $C_c$ 、 $L_c$ ：安全栅到报警器之间连接线缆（或导线）允许总的分布电容和电感；其余符号详细意义见 GB 3836.4-2010 标准。

### 4.1.2 安装说明/步骤 2（与 DC24V 电源连接）

- 布线施工后，将火焰探测器底座用螺钉穿透硅胶层固定在侧壁预埋盒上（使用 M4 螺钉），也可通过支架（选配）采用壁挂安装和吸顶安装，如图 3 所示。
- 将 DC24V 电源通过安全栅后接在底座 1、2 端子上，如图 5。
- 门灯端子（3、4 端子，3 为 LAMP-，4 为 LAMP+）和辅助继电器端子（5、6 为故障继电器端子；7、8 为火警继电器端子）根据客户实际需求连接。
- 火焰探测器在布线检查之后、调试之前安装，以防止因不恰当安装作业造成损失。

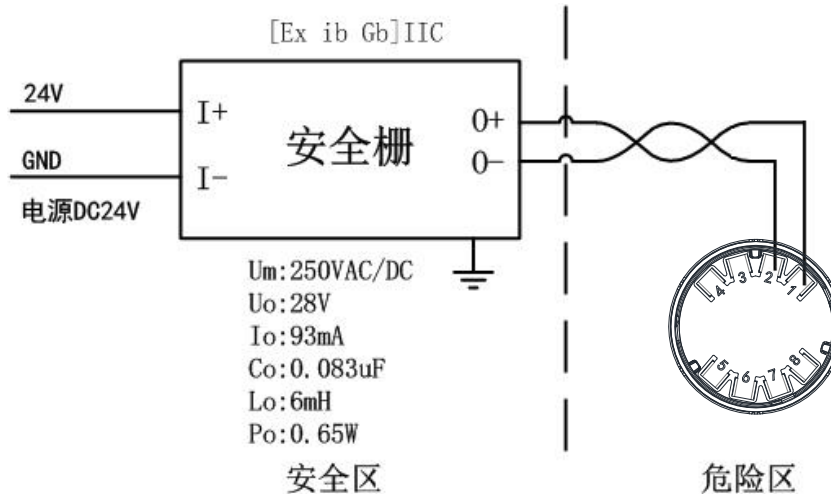


图 5 接线图例

说明：安全栅参数匹配关系需满足如下原则：

$U_i \geq U_o$ 、 $I_i \geq I_o$ 、 $P_i \geq P_o$ 、 $C_i + C_c \leq C_o$ 、 $L_i + L_c \leq L_o$ ;



其中：Cc、Lc：安全栅到报警器之间连接线缆（或导线）允许总的分布电容和电感；其余符号详细意义见GB 3836.4-2010标准。



## 4.2 调试方法

### 4.2.1 调试方法 1（与青鸟火灾报警控制器连接并为火焰探测器供电）

1、首先使用电子编码器对火焰探测器写入地址码，地址码范围为 1~200 号。

◆ 开机：按下“功能键”完成开机，进入 11SF 火灾报警功能；

◆ 选择“写地址”功能，进入写地址功能，按下数字键输入地址号，然后按下“确认键”可以给火焰探测器写入对应地址。写地址成功后会有“嘀”一声提示音，地址自动加 1，并且显示屏出现“成功”字样；如果写入失败，则会有“嘀嘀”两声提示音，并且出现“失败”字样；按下“删除键”，可以重新写入其他地址；按下“功能键”可以回到主菜单界面。

◆ 如果想查询地址，可以选择“读地址”菜单。进入读地址功能后，按下“确认键”可以读取火焰探测器的地址。读出后，地址会显示在界面上，会有“嘀”一声提示音；如果读取失败，则显示“000”。按下“功能键”可以回到主菜单界面。

2、地址码写入成功后，将火焰探测器连接到控制器上，对其进行登记。

3、在火焰探测器窗口前晃动火源或模拟火源，火焰探测器报火警，控制器显示火警信息，火焰探测器工作正常。

4、复位火灾报警控制器，火焰探测器恢复正常监视状态。

### 4.2.2 调试方法 2（与 DC24V 电源连接）

1、接通 DC24V 电源。

2、在火焰探测器窗口前晃动火源或模拟火源，火焰探测器报火警，火焰探测器工作正常。

3、切断火焰探测器 DC24V 电源 2s，再重新上电，火焰探测器恢复正常监视状态。

## 5 故障分析与排除

故障现象	原因分析	排除方法
指示灯不亮，报故障	电源线未接通	检测并接通电源接线
	接触不良	重新接线
	接线错误	按接线端子接线图检查并正确接线
探测器报警后控制器不显示火警	控制器没有进行登记	在控制器对探测器进行登记
控制器报故障	消防二总线未连接好	检查连接线
	探测器重码	重新写入正确的地址码
不能登记	未写入地址码	使用专用编码器对现场部件写入地址码
	消防二总线未连接好	检查连接线
	地址码范围错误	参照编码器说明书重新写入地址码，地址码范围 1~200
探测器上电后经常误报	现场环境影响	排除周围环境干扰

## 6 保养、维护

- 经检验合格产品，不允许随意更换元器件或改变结构，以免影响防爆性能。
- 维修保养时，注意保护玻璃面。
- 密封圈、紧固件如有损坏，应及时更换。
- 非专业人员不得随意安装、拆卸。
- 火焰探测器必须按照国家标准及其有关法规要求，进行定期测试和维护保养，每一年至少对探测器进行一次清洁处理，每月进行一次测试保养。

## 7 开箱及检查

打开包装后，本产品应该包括：

JTG-H-JBF4384A-Ex 点型红外火焰探测器 (含底座)	1 只
产品使用说明书	1 份

**注：标准包装不含支架，如需支架请单独订购。**

如发现任意项有缺失或有损坏，请速与我们联系，我们将立即补全产品的缺失项，或者在确定是非人为因素造成的破损下，无条件的为客户更换新的产品。

## 8 注意事项、免责声明

- 在使用中，必须严格按照本说明书的描述进行安装与调试。
- 安全栅应安装在安全区域，本安侧和非本安侧接线应分开，并保持一定距离（至少 50mm）。
- 经防爆检验合格的产品，不能随意更换或改动影响防爆性能的元器件和结构。
- 本公司保留对本说明书的最终解释权。

**警告：产品外壳材质为塑料，有潜在静电电荷危险，避免摩擦，清洁时请用湿布擦拭！**

产品在正常使用、维护和清洁时避免由静电电荷引起点燃危险，使用在爆炸环境中时，不应触碰和擦拭设备。如必须擦拭、触碰，则应在通风良好，无气体泄露的场所进行，并用拧干的湿布擦拭外壳，严禁用干布擦拭外壳。

## 青鸟消防股份有限公司

地 址：中国北京市海淀区成府路 207 号北大青鸟楼

邮 编：100871

服务热线：400 0089 119

传 真：010-62755692

网 址：<http://www.jbufa.com>

Jade Bird Fire Co., Ltd

Address: Jade Bird Building, 207 Chengfu Road,  
Haidian District, Beijing, P.R. China

Post Code: 100871

Tel: 400 0089 119

Fax: +86-10-62755692

Website: <http://www.jbufa.com>

