



JBF5141

输入/输出模块

使用说明书

（使用产品前，请仔细阅读使用说明书）

青鸟消防股份有限公司

## JBF5141 输入/输出模块 使用说明书

### 1、概述

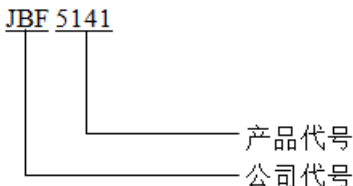
#### 1.1、产品特点

- 内置微处理器；
- 采用 SMT 表面贴装工艺；
- 具有一组继电器输出触点；
- 模块工作电压范围：DC 16-30V；
- 通信采用二总线技术，无极性要求，在保证低功耗的同时使传输距离最远达 1500m；
- 施工中建议使用双绞线，导线截面积不小于 1.0mm<sup>2</sup>；
- 回路信号处理电路与输入输出检测信号处理电路实现电气隔离，模块稳定性高，抗干扰能力强；
- 电子编码方式，可通过专用电子编码器编址；
- 本模块采用易于客户施工、维护的插拔式结构。先安装底座，线路检查完成后，再装主体进行开通调试；
- 具备状态监测和多种故障检测功能。

#### 1.2、主要用途及适用范围

- 输入/输出模块，安装于现场，用于对外接设备进行控制和状态监测。具备完善的故障检测功能（包括输入、输出端的断路、短路检测）。
- 编码型总线输入/输出模块与 JBF 系列的探测器一起，应用于两总线火灾报警系统中，可配合青鸟的 JBF-11S 系列控制器、JBF-11SF 系列控制器，JBF50 系列小点数控制器和 JBF50 系列气体灭火控制器使用。
- 满足国家标准 GB 16806-2006 《消防联动控制系统》。
- 应用设计遵照国家标准 GB 50116-2013 《火灾自动报警系统设计规范》。
- 适用于宾馆客房、办公楼、图书馆、影剧院邮政大楼等公共场所。

#### 1.3、型号的组成及其代表意义



#### 1.4、使用环境条件

- 工作温度：-10~+50℃
- 贮存温度：-20~+55℃
- 相对湿度：≤95%(40±2℃)

### 2、工作原理

模块内嵌微处理器，微处理器实现与火灾报警控制器（联动型）通讯、输出控制、输入信号状态判断、输入和输出线路故障检测、状态指示灯控制。模块占用一个编码地址，编址范围 1-200。模块接收火灾报警控制器（联动型）的启动命令，输出继电器动作并点亮对应的“输出动作”指示灯；在接收到外接设备传来的应答信号后，将信息传送到火灾报警控制器（联动型）并点亮“输入动作”指示灯。

### 3、技术特性

#### 3.1、主要参数

内容	技术参数
工作电压	DC16V-30V，调制型，控制器提供
回路总线	L1、L2 两总线，无极性
监视电流	≤0.25mA
动作电流	≤1.0mA
触点负载	2A/30VDC
编码方式	电子编码器编码
编码范围	1-200
指示灯	监视状态：“输入动作”指示灯红色闪亮，“输出动作”指示灯红色闪亮。 动作状态：“输入动作”指示灯红色常亮，“输出动作”指示灯红色常亮。 故障状态：输入端发生故障“输入动作”指示灯不亮；输出端发生故障“输出动作”指示灯不亮。
外形尺寸	（长×宽×高）85mm×85mm×41mm

### 4、尺寸、重量

#### 4.1、外形及安装尺寸（如图 1 所示）

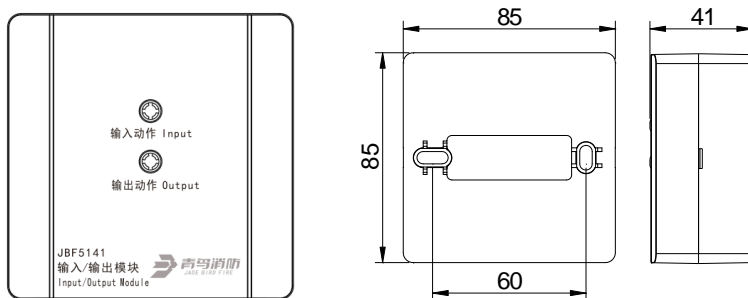


图1 外形及尺寸图

4.2、 重量：124g

## 5、 安装、调试

### 5.1、 安装程序、方法及注意事项

1. JBF5141 输入/输出模块采用明装方式。
2. 布线施工后，通过预埋盒或使用膨胀螺栓将底座固定在墙上（使用 M4 螺钉），安装孔距为 60mm。
3. 回路总线采用  $2 \times 1.0-1.5\text{mm}^2$  导线。
4. 安装之前用编码器对其写入相应地址码(1-200)，此编码应与工程软件中的编码相一致。
5. 将总线接在 L1、L2 端子上，接线无级性。
6. 编码型总线输入/输出模块端子图例如图 2 所示：

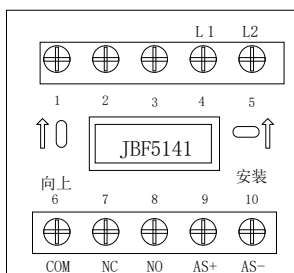


图2 端子图

- L1 (端子 4)、L2 (端子 5)：接回路总线，无极性。
- 输入功能：
  - AS+ (端子 9)、AS- (端子 10)：接应答 (无源触点)。
  - 连接在 AS+和 AS-上的监视设备的动端必须并联 10K $\Omega$  终端电阻。
- 输出功能：
  - 无源输出时：NO(端子 8)、COM (端子 6) 接被控设备 (无源触点)。模块启动后 NO(端子 8) 和 COM (端子 6) 切换为闭合状态，见图 3。
  - 有源输出时：24V 电源线正极接到 COM (端子 6)，由 NO(端子 8) 出接到被控设备，24V 电源线负极不经过模块直接接到被控设备。模块启动后 NO(端子 8) 和 COM (端子 6) 切换为闭合状态，24V 电源线正极导通，见图 4。
- 启动无源输出控制的现场设备和有源输出控制的现场设备时，接线示意图分别如下所示：

注意：有源输出时模块设备不提供 24V 电源，24V 电源是现场提供。

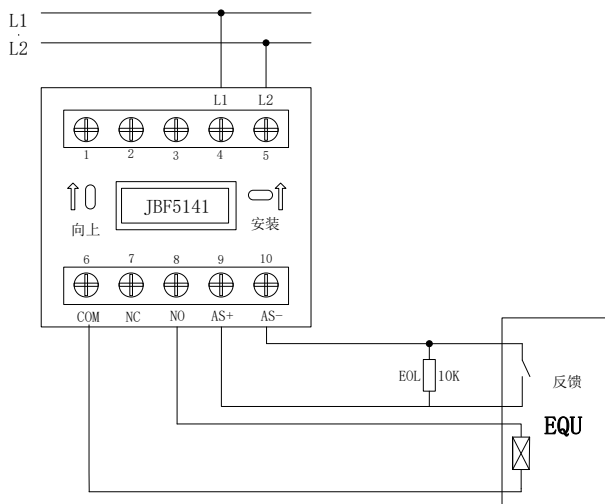


图 3：无源输出

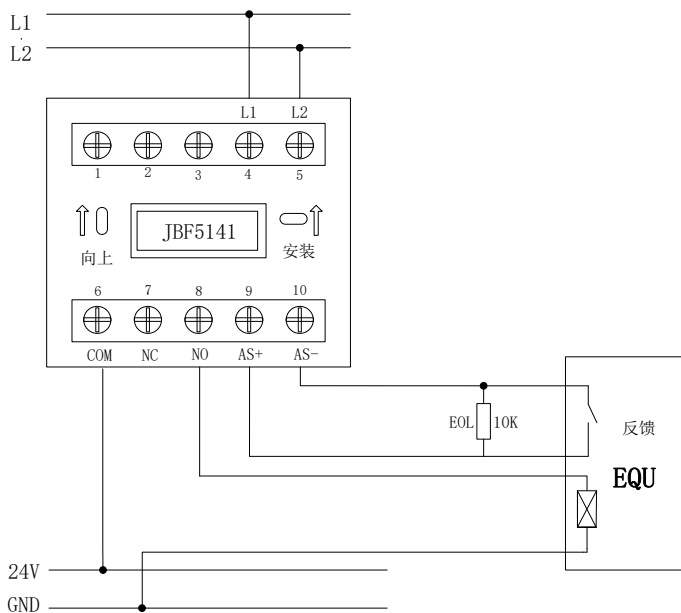


图 4：有源输出

5.2、 安装、调试后的验收试验项目、方法和判据：《火灾自动报警系统施工及验收规范》。

## 6、 使用方法概述

首先使用电子编码器对 JBF5141 输入/输出模块进行编码，然后将其连接到系统控制器中，对其进行登记。该模块主要用于消防联动设备的控制，并可接收联动设备动作后的应答信号从而判断被控设备是否动作，同时可对被控设备与模块的输入端和输出端连接线路状态进行监测。在使用过程中控制器发出命令，通过输入/输出模块启动或停止与该模块连接的（如防火卷帘门、送风阀、排烟阀等）外部设备同时监测外部设备工作状态。

## 7、故障分析与排除

故障现象	原因分析	排除方法	备注
输入指示灯、 输出指示灯 不亮，报故障	接触不良	重新接线	
	接线错误	按标签上的指示接线	
	漏接终端电阻	被控设备应答端接入 10K 终端电阻	
	输出线路断路 或模块输出端 被外部线路短路	检查输出线路是否断路，模块输出端是否被短路，改正线路故障	
	电路元器件损坏	更换模块	
断电重新编址或连续编址编不上	模块内部电容电量未释放尽	等待 1 分钟后重新编址	
上电后状态柱高或报反馈	总线上有重码的探测部件	拔掉该模块，看是否反馈部件还在线，有的话，证明是因为重码反馈	
	应答端短路或终端电阻过小	确保应答端正确接入 10K $\Omega$ 电阻	
	应答端误接 24V 电源	重新接线	
不能登记	未编址	使用专用编码器对现场部件编址	
	编码地址范围错误	编址范围 1-200	

## 8、保养、维修

定期进行输入状态检测和继电器动作试验，建议每半年一次。

## 9、开箱及检查

打开包装后，请检查产品数量及外观，如发现有缺失或损坏，请速与我们

联系。

## 10、免责声明

在使用中，必须严格按照本说明书的要求进行安装和调试。

本公司保留对本说明书的最终解释权。

## 青鸟消防股份有限公司

地 址：中国北京市海淀区成府路 207 号北大青鸟楼

邮 编：100871

服务热线：400 0089 119

传 真：010-62755692

网 址：<http://www.jbufa.com>

### Jade Bird Fire Co., Ltd.

Address: Jade Bird Building, 207 Chengfu Road,  
Haidian District, Beijing, P.R. China

Post Code: 100871

Tel: 400 0089 119

Fax: +86-10-62755692

Website: <http://www.jbufa.com>

